

ti100 CO2激光器

紧凑型激光器，平均功率超过100瓦，适用于高速打标、切割和3D打印应用



工业 CO₂ 激光设计用于高性能和功率在9.3微米，10.2微米，和10.6微米波长

- 无论波长如何，均可提供超过 100 W 的平均功率，从而提高标记、雕刻、切割和SLS打印产量
- 通过快速上升/下降时间确保有效的能量输送和更好的产量
- 利用所有 ti 系列激光器一致的紧凑尺寸，有效利用空间
- 为您的系统选择最有效和最经济的冷却选项：提供风扇或水冷型号
- 获得专利的锥形技术使混合不稳定波导谐振器能够在所有 CO₂ 波长下最大化光学效率和功率输出
- 优化您的应用：提供多种 CO₂ 波长、脉冲、CW 和一个较高的稳定性包



最大化设计灵活性

ti系列中所有激光器的光束出射高度持续一致，可以轻松升级激光加工设备的激光功率。OEM 现在可以为客户提供更多升级选项，而无需大量的重构成本。

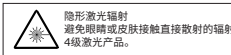
规格

输出规格			
波长	9.3 μm	10.2 μm	10.6 μm
输出功率 ¹	>100 W		
功率稳定性(冷启动) ²	±7%		
功率稳定性(3分钟后典型值)	±6%		
光束质量(M ²)	<1.2		
光束直径 ³	2.0 mm ± 0.3 mm		
光束发散(全角)	<7.0 mrad		
椭圆	<1.2		
偏振	线性(垂直)		
上升时间	<75 μs		
运行频率	0 - 160 kHz		
电源			
直流输入电压	48 VDC		
最大电流	35.0 A		
冷却			
最大热负荷	1700 W		
冷却液温度	风扇罩(风冷)保证 <40° C(风冷)、18-22° C(水冷)		
最低流速	1.0 GPM, <60 PSI(水冷)		
环境参数			
工作环境温度	15 - 40°C		
最大湿度	95%, 无凝结		
物理参数			
	水	风扇	
尺寸(长) mm(英寸)	584 (23)	571 (22.5)	
尺寸(宽) mm(英寸)	143 (5.6)	196 (7.7)	
尺寸(高) mm(英寸)	150 (5.9)	150 (5.9)	
重量kg (lbs.)	11.9 (26)	14.6 (32.1)	

1 - 在推荐的冷却液流速和温度范围内，无论运行时间如何，自发货之日起2年保证功率水平。

2 - 从冷启动开始测量为 $\pm(P_{max} - P_{min}) / (P_{max} + P_{min})$

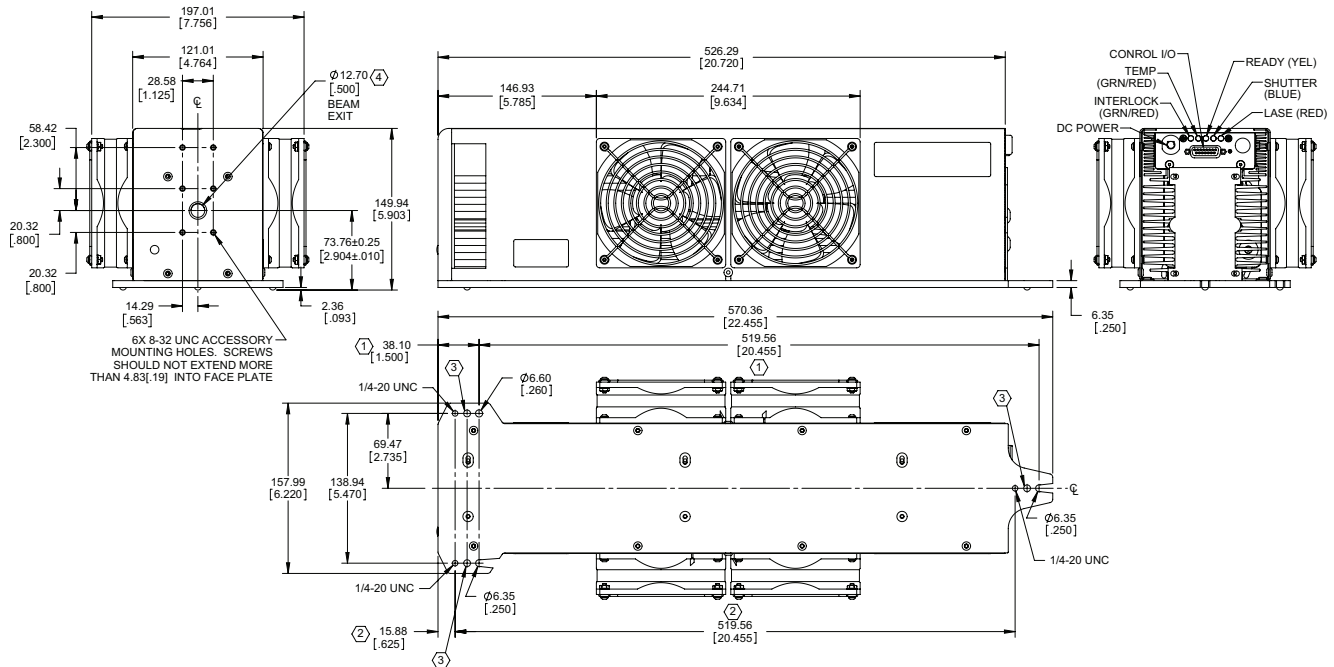
3 - 在激光器输出端测量1/e²直径。



ti100 CO₂激光器

技术示意图尺寸单位为mm (英寸)

Synrad网站上提供水冷型号的外形和安装图: <https://www.synrad.com/products/lasers/ti-series>.



NOTES:

- ① THIS HOLE PATTERN USED WHEN TOP ACCESS FASTENING DESIRED.
- ② THIS HOLE PATTERN USED WHEN BOTTOM ACCESS FASTENING DESIRED.
- ③ HARDENED BALL MOUNTING POINT (Ø.250 STEEL BALL).
- ④ BEAM PATH MAY NOT BE CENTERED OR PERPENDICULAR TO FACEPLATE APERTURE.

推荐应用



一般切割

100 W 的功率和快速上升/下降时间确保清洁、清晰的切割。多种波长选项可以切割各种材料。



高速编码

非常适合需要永久性标记和代码以确保产品质量和可追溯性的高速生产线。



3D打印

强烈推荐用于 3D SLS 打印, 获得专利的锥形技术可最大限度地提高光学效率和功率输出。

联系我们

synrad.com

美洲和亚太地区

Synrad
4600 Campus Place
Mukilteo, WA 98275
电话: (425) 349.3500
传真: (425) 349.3667
synrad@synrad.com

欧洲、中东、非洲

Novanta Europe GmbH
Division Synrad Europe
Parkring 57-59
D-85748, Garching, Germany
电话: +49 (0)89 31707 0
传真: +49 (0)89 31707 222
sales-europe@synrad.com

中国

Synrad中国销售服务中心
中国广东省深圳市
宝安区留芳路庭威工业园5楼C单元
邮政编码: 518133
电话: +86 (755) 8280 5395
sales-china@synrad.com

日本

Novanta Japan Co., Ltd.
4666 Ikebe-cho Tsuzuki-ku
Yokohama Kanagawa 224-0053 Japan
电话: +81 3 5753 2462
传真: +81 3 5753 2467
sales-japan@synrad.com

SYNRAD

A Novanta Company